



Typen: LB 30SR, LB 30R, LB 50R, mit AK 30 und AK 50

- mit oder ohne LBTV 30 und LBTV 50
- mit oder ohne Messgerät MFLB 15
- mit oder ohne Lagerboxrollen

Hersteller: EWS Elektrotechnik GmbH, Am Kirchbühl 9/13, D-88099 Neukirch

Ausgabe 02/2000

Vorwort

Halten Sie die Betriebsanleitung immer griffbereit und sorgen Sie dafür, daß die Lagerboxen unter Beachtung der Instandhaltungs- und Wartungshinweise betrieben werden. Es dürfen nur von EWS gelieferte Original- oder Zubehörteile verwendet werden. Der Einbau von Fremdteilen kann unter Umständen die vorgegebenen Eigenschaften der Lagerboxen negativ verändern und dadurch die Sicherheit beeinträchtigen. Wir machen ausdrücklich darauf aufmerksam, daß bei Nichtbeachtung der Instandhaltungs-, Wartungs- und Reparaturhinweise sowie für Schäden, die durch die Verwendung von Nichtoriginalteilen oder Fremdzubehör entstehen, jegliche Haftung des Herstellers ausgeschlossen ist. Bei anstehenden Fragen wenden Sie sich bitte direkt an den EWS-Kundendienst: Telefon Nr. 07528/91155, Telefax Nr. 07528/91166

Bestimmungsgemäße Verwendung

Die Lagerboxen dienen nur zum Abwickeln von Kabeln, Leitungen, Drähten und Rohren. Die Verwendung in Verbindung mit Fremdmaschinen, z.B. mit motorischen Abzugseinheiten für die Weiterbe- oder -verarbeitung von Kabeln, Leitungen und Drähten, ist nicht zulässig.

Inbetriebnahme

Die Lagerboxen müssen auf festem Untergrund stehen. Bei weichen Bodenbelägen Lagerboxenfüße (66) einstecken oder zusätzlich eine feste Platte unterlegen (Ladegewicht beachten). Alle Lagerboxen müssen bei freistehendem Gebrauch mindestens mit 3 Lagerboxwinkeln (68) befestigt werden. Wenn die Lagerboxen an eine Wand gestellt werden, muß die oberste Lagerbox sowie jede zweite gut an der Wand befestigt werden. Dafür benutzt man die Löcher, die im Lagerboden (60) vorgesehen sind. Es können kleine Lagerboxen auf kleine gestapelt werden und große auf große. Bei Verwendung von Trommeln wird zwischen Lagerboden (60) und Lagerträger (61) die Trommel-Verlängerung (63) und vorne rechts die Trommel-Mess-Verlängerung (64) gesteckt (geht nicht bei LB 30SR). Darauf achten, daß das dünnere Rohr innen ist. Es können auch auf einer großen Lagerbox in der Grundfläche 4 kleine Lagerboxen gesteckt und weiter gestapelt werden. Kleine Lagerboxen können auch hintereinander gestellt werden. **Wichtig: Alle Lagerboxen miteinander verschrauben.** Es sind im Lagerboden (60) Löcher vorgesehen. Beim Umbau der Lagerboxen nur mit Gummihammer und großem Schraubenzieher gleichmäßig auseinander heben. Beim Verwenden von Lagerboxrollen (67) dürfen nur zwei Lagerboxen gestapelt werden; Trommeln nicht stapeln.

Handhabung

Bei kleinen Lagerboxen Abwickelkorb (43) mit Zentrierpilz (44) aus der Lagerung hochheben und nach vorne heraus nehmen. Beim Abstellen darauf achten: Lager ist gefettet. Bei den großen Lagerboxen Abwickelkorb (43) anheben und auf den Korbschlitten (62) bis zum Anschlag herausziehen. Zentrierpilzschraube (44.1) lösen und Zentrierpilz (44) abnehmen. Ring in den Abwickelkorb (43) legen. Den Zentrierpilz (44) mit dem Pilzring (44.2) nach oben zeigend in der Mitte des Abwickelkorbes (43) mit der Zentrierpilzschraube (44.1) festschrauben. Inneres Kabelende zwischen Abstreifring (43.3) und Pilzring (44.2) sowie durch die Lagerträgeröse (61.1) durchziehen. Trommeln bis 50 cm Durchmesser langsam in den Abwickelkorb (43) ohne Zentrierpilz (44) einlegen. Darauf achten, daß die Trommel nach rechts abgewickelt wird. Kabelende an der rechten Seite durch die Trommel-Mess-Verlängerungsöse (64.1) durchziehen. Bei den großen untersten Lagerboxen kann durch Lösen der Befestigungsschrauben des Korbschlittens (62) der Korbschlitten (62) auf den Boden abgesenkt werden. Dadurch erleichtert sich das Herausnehmen der Trommel. Beim Stapeln von großen Trommelboxen die oberste Trommel nur mit Stapler bestücken.

Zusatzteil Messgerät

Messarmträger (65) in Lagerträgermesshalter (61.2) einstecken. Messgerät in Messarmträger (65) aufstecken. Anstatt durch die Lagerträgeröse (61.1) (bzw. Trommel-Mess-Verlängerungsöse (64.1)) kann das Kabel durch das Messgerät gezogen werden. Kabel gleichmäßig ziehen.

Instandhaltung und Wartung

In regelmäßigen Abständen (ca. 20 Betriebsstunden) sollten die Lagerungen gereinigt und neu gefettet oder geölt werden.

Reparaturen

Reparaturen dürfen nur vom Hersteller durchgeführt werden.

Technische Daten: Lagerboxen

	LB 30SR	LB 30R	LB 50R	LB 30R / LBT30	LB 50R / LBT30
Abmessungen H / B / T	230 / 360 / 330 mm	230 / 360 / 330 mm	363 / 725 / 550 mm	330 / 360 / 330 mm	698 / 725 / 550 mm
Rastermaß H / B / T	200 / 360 / 330 mm	200 / 360 / 330 mm	333 / 725 / 550 mm	300 / 360 / 330 mm	666 / 725 / 550 mm
Leitungsring Innen-Ø / Außen-Ø / Höhe	75 / 300 / 90 mm	75 / 300 / 90 mm	125 / 500 / 150 mm	75 / 300 / 90 mm	125 / 500 / 150 mm
Coils Innen-Ø / Außen-Ø / Höhe	30 / 300 / 120 mm	30 / 300 / 120 mm	30 / 500 / 200 mm	30 / 300 / 200 mm	30 / 500 / 280 mm
Kabeltrommel Innen-Ø / Außen-Ø / Höhe	30 / 300 / 120 mm	30 / 300 / 120 mm	30 / 500 / 200 mm	30 / 300 / 200 mm	30 / 500 / 520 mm
Gewicht	5,5 kg	5,5 kg	18 kg	5,9 kg	21 kg
Tragfähigkeit	10 kg	10 kg	120 kg	10 kg	120 kg
Belastbarkeit beim Stapeln über der untersten Lagerbox	60 kg	60 kg	120 kg	60 kg	120 kg

Lagerbox LB 30SR kann nicht für Trommel ausgezogen werden, nur LB 30R.

4 St. Lagerboxenfüße für eine Lagerbox.

Tragfähigkeit einer Lagerboxrolle LBR 75-TF-108 beträgt 35 kg.

7 Messgerät	44.1 Zentrierpilzschraube	61.2 Lagerträgermesshalter	66 Lagerboxenfuß
43 Abwickelkorb	44.2 Pilzring	62 Korbschlitten	67 Lagerboxrolle
43.1 Pilzbefestigungsgewinde	60 Lagerboden	63 Trommel-Verlängerung	67.1 Lagerboxrollenverschluss
43.2 Lagerbolzenführung	60.1 Lagerbodenzapfen	64 Trommel-Mess-Verlängerung	68 Lagerboxwinkel
43.3 Abstreifring	61 Lagerträger	64.1 Trommel-Mess-Verlängerungsöse	69 Trommel-Verlängerungsrohr
44 Zentrierpilz	61.1 Lagerträgerösen	65 Messarmträger	70 Lagerbox für Ringe

Bild 10

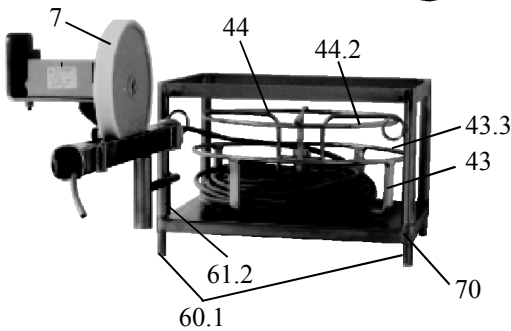


Bild 11

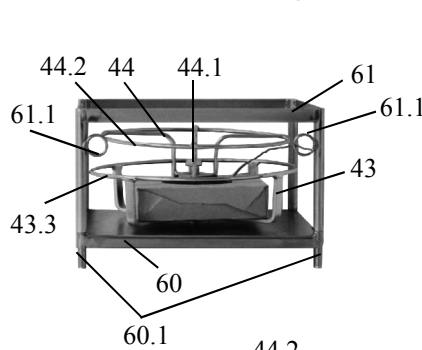


Bild 12

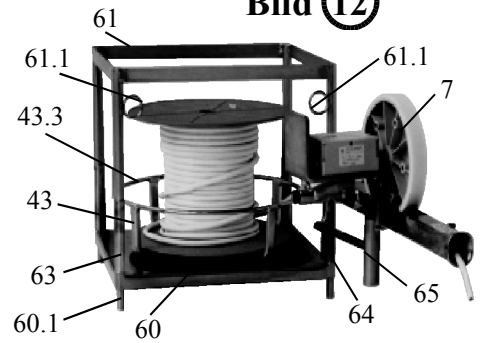


Bild 14

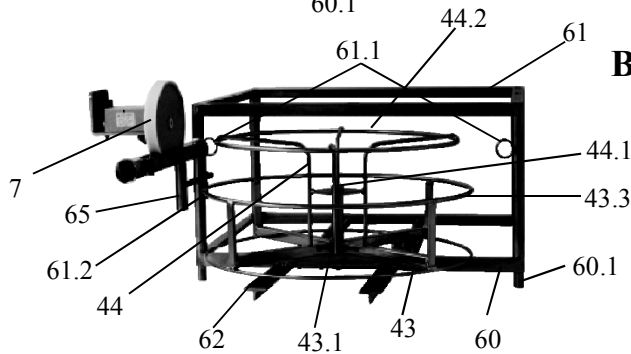


Bild 15

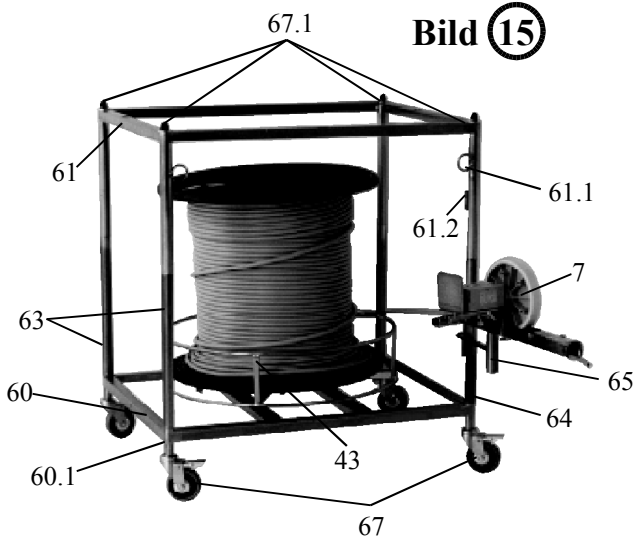


Bild 16

